

# IR Quattro 8m

COM2 - incassato  
 EAN 4007841 000356  
 Art. n. 000356



infrared sensor

max. 4 x 4 m  
presence

2000 W

max. 2000 W



IP20



ideal 2,5 - 8 m



indoor sensor

iQ

iQ-mode

Teach

Teach mode



energy saving

5 years

manufacturer's  
warranty steinel-  
professional.de/  
garantie

## Descrizione del funzionamento

La quadratura del cerchio. Rilevatore di presenza a infrarosso Presence Control PRO IR Quattro COM2 da interno, ideale per piccoli uffici, locali adibiti a deposito, alimentazione elettrica e locali di servizio, lavanderie e WC, altezza di montaggio fino a 8 m, versione in superficie per l'accensione e lo spegnimento della luce e anche per il comando HVAC, 1760 zone d'intervento per un'eccellente qualità di rilevamento, rilevamento su area quadrata con campo di presenza di 16 m<sup>2</sup>, rilevamento su area quadrata, regolabile meccanicamente.

## Dati tecnici

Dimensions (L x W x H)	76 x 120 x 120 mm	Capacitive load in $\mu\text{F}$	176 $\mu\text{F}$
Manufacturer's Warranty	5 anni	Technology, sensors	Infrarossi passivi, Sensore ottico
Settings via	Telecomando, Interruttore DIP, Potenziometri, Smart Remote	Mounting height	2,50 – 8,00 m
With remote control	No	Mounting height max.	8,00 m
Version	COM2 - incassato	Optimum mounting height	2,8 m
PU1, EAN	4007841000356	Detection angle	360 °
Type	Rilevatore di presenza	Angle of aperture	100 °
Application, place	Interni	Sneak-by guard	Sì
Application, room	ufficio singolo, sala conferenze / sale riunioni, camere di servizio, aree di soggiorno, spogliatoi, locale multiuso / di servizio, cucinette, Interni	Capability of masking out individual segments	No
Colour	bianco	Electronic scalability	No
Colour, RAL	9010	Mechanical scalability	Sì
Includes corner wall mount	No	Reach, radial	5 x 5 m (25 m <sup>2</sup> )
Installation site	soffitto	Reach, tangential	7 x 7 m (49 m <sup>2</sup> )
		Reach, presence	4 x 4 m (16 m <sup>2</sup> )
		Switching zones	1760 zone di commutazione

# IR Quattro 8m

COM2 - incassato  
 EAN 4007841 000356  
 Art. n. 000356



## Dati tecnici

Installation	Incassato, Soffitto
IP-rating	IP20
Ambient temperature	0 – 40 °C
Materiale	Plastica
Mains power supply	230 V / 50 – 60 Hz
Fluorescent lamps, electronic ballast	1500 W
Fluorescent lamps, uncorrected	1000 VA
Fluorescent lamps, series-corrected	1000 VA
Fluorescent lamps, parallel-corrected	1000 VA
Switching output 1, low-voltage halogen lamps	2000 VA
LED lamps < 2 W	100 W
LED lamps > 2 W < 8 W	300 W
LED lamps > 8 W	600 W

Functions	Modalità normale / modalità test, Modo semiautomatico/automatico, Modo pulsante/interruttore, Manuale ON / ON-OFF
Twilight setting	10 – 1000 lx
Time setting	30 sec – 30 min
Basic light level function	No
Main light adjustable	No
Twilight setting TEACH	Sì
Constant-lighting control	No
Interconnection	Sì
Type of interconnection	master/master, Master/Slave
Interconnection via	Cavo
Interconnection, number	max. 10 sensori

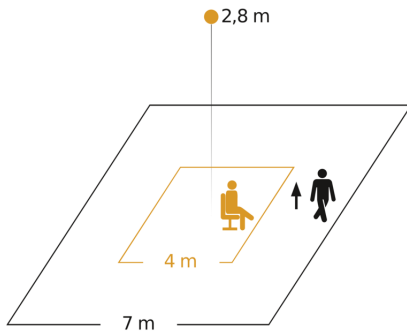
## Accessori

EAN 4007841 000363	Adattatore per montaggio in superficie Control Pro IP54
EAN 4007841 003036	Gabbia di protezione Control PRO
EAN 4007841 009151	Telecomando Smart Remote
EAN 4007841 559410	Telecomando di servizio RC8

# IR Quattro 8m

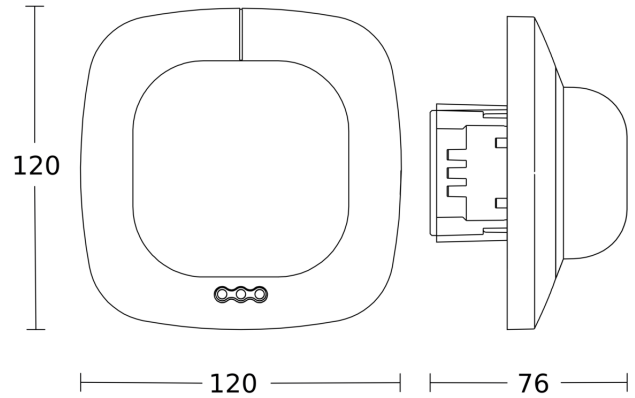
COM2 - incassato  
EAN 4007841 000356  
Art. n. 000356

## Campo di rilevamento

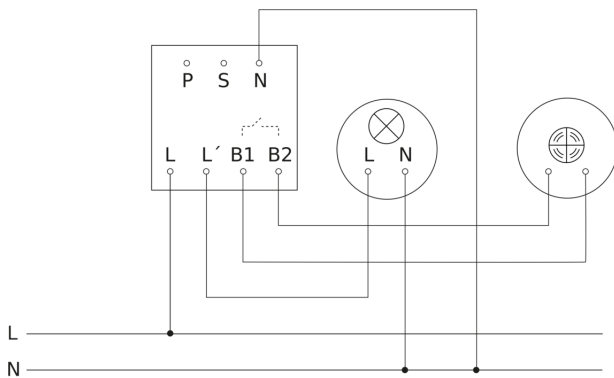


Possibile altezza di montaggio: 2,50 m - 8,00 m  
Arancione: presenza  
Nero: tangenziale

## Disegno



## Schema elettrico Master



## Schema elettrico Master-Slave collegamento in rete

